

TECline



ТЕХНИЧЕСКИЙ ПАСПОРТ (ИНСТРУКЦИЯ) ПО МОНТАЖУ И ЭКСПЛУАТАЦИИ

НАСТЕННЫЙ ЭЛЕКТРИЧЕСКИЙ КОТЕЛ

TECline BQ05
TECline BQ07
TECline BQ09
TECline BQ11

TECline BQ13
TECline BQ14
TECline BQ316
TECline BQ320

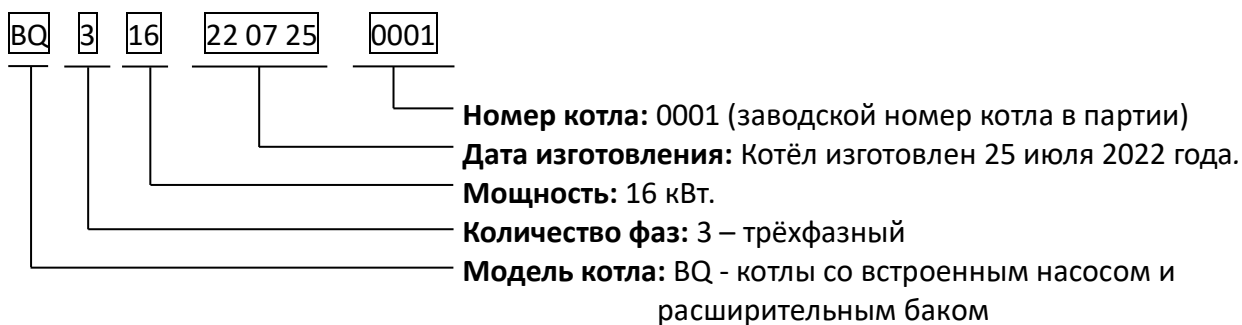
Прочитайте и строго следуйте инструкциям по установке и эксплуатации, чтобы обеспечить длительный срок службы и надежную работу котла.

ВВЕДЕНИЕ	3
ИНСТРУКЦИЯ ПО ТЕХНИКЕ БЕЗОПАСНОСТИ	4
ХРАНЕНИЕ И ТРАНСПОРТИРОВКА	6
ТРЕБОВАНИЯ К ЭКСПЛУАТАЦИИ	7
УСТРОЙСТВО КОТЛА TECline	9
ПРИНЦИПИАЛЬНАЯ ЭЛЕКТРИЧЕСКАЯ СХЕМА	10
ТЕХНИЧЕСКИЕ ХАРАКТЕРИСТИКИ	11
РУКОВОДСТВО ПО МОНТАЖУ	13
ПОДКЛЮЧЕНИЕ К ЭЛЕКТРОСЕТИ	18
ПОДКЛЮЧЕНИЕ КОМНАТНОГО ТЕРМОСТАТА	20
ПОДКЛЮЧЕНИЕ НАРУЖНОГО ДАТЧИКА	20
ПОДКЛЮЧЕНИЕ WIFI	20
ФУНКЦИЯ ГВС	21
СХЕМА ПОДКЛЮЧЕНИЯ ГВС	22
РУКОВОДСТВО ПО ЭКСПЛУАТАЦИИ	23
ИНСТРУКЦИЯ ПО ФУНКЦИОНАЛУ И ЭКСПЛУАТАЦИИ	24
УСТРАНЕНИЕ НЕИСПРАВНОСТЕЙ	27
СЕРВИСНОЕ МЕНЮ (ДЛЯ СПЕЦИАЛИСТА)	28
ТЕХНИЧЕСКОЕ ОБСЛУЖИВАНИЕ	29
ГАРАНТИЙНЫЕ ОБЯЗАТЕЛЬСТВА	30

ВВЕДЕНИЕ

- Производитель: Foshan Shunde JNOD Electrical Appliance Co., LTD., 5th Building WISDOM CREATE WEALTH Industrial Park, Xingtan, Shunde, Foshan, Guangdong, PRC (Китай).
- Импортер в Республику Беларусь: ООО Азбука Тепла, 220045, г. Минск, пр. Дзержинского д.119 п.869, +375172344454,+375291054454, e-mail: info@azbukatepla.by
- Электрический котёл предназначен для нагрева теплоносителя в системе отопления с принудительной циркуляцией и нагрева емкостного водонагревателя (бойлера косвенного нагрева) для ГВС.
- Электрический котёл предназначен для эксплуатации в системе отопления частных домов, коттеджей, квартир и других подобных объектов.
- При регулярном проведении технического обслуживания электрического котла (не реже одного раза в год) представителями специализированной сервисной организации, срок его службы составляет 10 лет.
- Дата изготовления указана на маркировочной наклейке (размещена на корпусе котла и упаковке) – месяц, число, год.

Расшифровка серийного номера



Использованный продукт не может быть отнесен к общим коммунальным отходам. Разобранный прибор должен быть доставлен в пункт сбора электрического и электронного оборудования для утилизации. Надлежащая утилизация использованного продукта предотвращает потенциальное негативное воздействие на окружающую среду, которое может возникнуть в результате неправильного обращения с отходами. Чтобы получить более подробную информацию о переработке этого продукта, вам следует обратиться в местную администрацию или службу утилизации отходов.



ИНСТРУКЦИЯ ПО ТЕХНИКЕ БЕЗОПАСНОСТИ

- Электрическим котлом могут пользоваться лица старше 12 лет, а также лица с ограниченными физическими, сенсорными или умственными способностями, если они находятся под присмотром или проинструктированы относительно безопасного использования прибора и понимают сопутствующие опасности. Чистка и техническое обслуживание не должны производиться лицами без соответствующей квалификации.
- К входу подключения крана заполнения системы отопления, должна быть подведена холодная вода.
- **Существует опасность ожога или ошпаривания из-за горячих деталей оборудования, либо сброса горячей воды!**
- Если имеет место утечка теплоносителя в системе отопления, пожалуйста, перекройте запорный кран подающей и обратной линии системы отопления, и отключите котёл от электрической сети. Затем вызовите специалиста из авторизованного сервисного центра для устранения неисправности.
- Пожалуйста, регулярно проверяйте давление в системе отопления посредством манометра, расположенного в нижней части котла, чтобы убедиться, что котел работает корректно. Проверяйте рабочее давление в новой отопительной системе в начале эксплуатации ежедневно, в дальнейшем ежемесячно. При необходимости доливайте теплоноситель и удаляйте воздух из системы отопления. Давление теплоносителя не должно быть менее 1 бар. Подпитка системы отопления должна производиться при остывшем оборудовании (температура подающей линии не должна превышать 40°C). **Возможно повреждение оборудования от резких перепадов температуры!** При заполнении котла в теплом состоянии резкие перепады температуры могут вызвать появление трещин. При этом будет нарушена герметичность котла, возможны повреждения теплообменника.
- При превышении давления более 3 bar в системе отопления автоматически сработает сбросной предохранительный клапан.
- В случае периодического падения или повышения давления в системе отопления во время нагрева необходимо обратиться в авторизованный сервисный центр.
- При подключении резервного источника питания убедитесь, что номинальные значения частоты и напряжения соответствуют техническим характеристикам электрического котла. В ином случае эксплуатация оборудования запрещена.
- При отключении питания или слишком низкой температуре в помещении, электрический котел может быть поврежден. В период морозов, пожалуйста, убедитесь, что отопительное оборудование продолжает работать в отапливаемом помещении, независимо от того, есть люди внутри помещения или нет.
- Обязательно обратите внимание на предупреждение о защите котла от замерзания. Функция активируется при температуре теплоносителя <8°C.
- Если вы не собираетесь использовать котёл в течение длительного времени, слейте теплоноситель из системы отопления и отключите котёл от электрической сети.

Монтаж

- Установка электрического котла, а также все электрические и гидравлические работы должны выполняться квалифицированным, профессиональным специалистом. Все монтажные работы должны выполняться при отключенном электроснабжении и водоснабжении.
- Заполнение системы необходимо проводить медленно, наблюдая за показаниями манометра. После заполнения удалите воздух из отопительной системы. Если давление снизится из-за

удаления воздуха, то ещё раз добавьте теплоноситель. После достижения необходимого рабочего давления прекратите заполнения системы.

Техобслуживание

- Заказчику необходимо заключить договор на техническое обслуживание с авторизованным сервисным центром и обеспечить проверку и техобслуживание оборудования в соответствии с требованиями производителя.
- При ремонте и техническом обслуживании котла применять только оригинальные запасные части.

ЗАПРЕЩАЕТСЯ:

- Запрещено изменять, деформировать и ремонтировать детали данного электрического котла. Если прибор и его условия эксплуатации были изменены, немедленно свяжитесь с уполномоченным специалистом сервисного центра
- Изменять элементы электрического котла и его детали
- Обслуживать и не ремонтировать электрический котел самостоятельно
- Разрушать и удалять поврежденные части котла. Замена поврежденных частей разрешается только уполномоченному квалифицированному представителю обслуживающей организации.
- Не включайте оборудование, если существует вероятность того, что теплоноситель в системе отопления замерз
- Запрещается устанавливать электрический котел над источником тепла или открытого пламени (печь и другие аналогичные устройства).
- Запрещается устанавливать электрический котёл в помещениях с повышенной влажностью, например, в ванных и душевых комнатах.
- Запрещается размещать горючее (топливо) и прочие легковоспламеняющиеся материалы в помещении, где установлен данный электрический котёл. Пластмассу, газеты, одежду и другие легко воспламеняющиеся материалы запрещено класть на прибор.

! Внимание

Данный прибор не предназначен для нагрева питьевой воды.

ХРАНЕНИЕ И ТРАНСПОРТИРОВКА

- Электрический котел поставляется в упаковке завода-изготовителя (картонной коробке), предохраняющей от повреждений, попадания внутрь пыли и влаги.
- Транспортировка осуществляется любым видом транспорта в соответствии с правилами перевозки грузов и техническими условиями погрузки и крепления грузов, действующими на данном виде транспорта. Оборудование при транспортировке следует оберегать от ударов и механических нагрузок. При транспортировке, погрузке и выгрузке электрический котел должен быть защищён от атмосферных осадков.
- Не трясите и не допускайте падения данного оборудования, так как может произойти его повреждение.
- Электрический котел должен храниться в упаковке завода-изготовителя. Оборудование необходимо хранить в условиях, исключающих возможность воздействия прямых солнечных лучей, вероятность механических повреждений и попадания атмосферных осадков.
- Электрический котел может храниться в не отапливаемых или отапливаемых (не ближе одного метра от отопительных приборов) складских помещениях, или под навесами при температуре окружающего воздуха в пределах от +5°C до +40°C и относительной влажности воздуха не более 80% при +25°C.
- Отверстия входных и выходных патрубков должны быть закрыты заглушками или пробками.
- Не храните электрический котел в помещениях с высокой влажностью. Не допускайте попадания воды или других жидкостей в оборудование.
- Не используйте электрический котел после резкого изменения температуры. При транспортировке оборудования между средами с большими перепадами температур и влажности воздуха, возможна конденсация влаги на поверхности и внутри электрического котла. Во избежание повреждения оборудования, прежде чем использовать его, необходимо дождаться испарения влаги.

ТРЕБОВАНИЯ К ЭКСПЛУАТАЦИИ

Требования к месту установки

- Электрический котел предназначен для использования внутри помещений, и эксплуатации в обычных условиях, т.е. в диапазоне температуры в помещении от +5°C до +40°C и относительной влажностью не более 80% при +25°C.
- Данное оборудование можно установить на стене подвала, кладовой, гостиной, кухни, если это согласовано с проектной организацией.
- **Запрещается** устанавливать электрический котел над источником тепла или открытого пламени (печь и другие аналогичные устройства).
- **Запрещается** устанавливать электрический котёл в помещениях с повышенной влажностью, например, в ванных и душевых комнатах.
- **Запрещается** размещать горючее (топливо) и прочие легковоспламеняющиеся материалы в помещении, где установлен данный электрический котёл. Пластмассу, газеты, одежду и другие легко воспламеняющиеся материалы запрещено класть на прибор.
- В помещении, где установлен электрический котел, не допускается проводить работы, связанные с интенсивным пылеобразованием.

Осмотр электрического котла

- **Осмотр электрического котла и уход за ним выполняются владельцем оборудования!**
- Перед каждым включением электрического котла **необходимо** убедиться:
 - в отсутствии повреждений видимой части изоляции электропроводки;
 - в отсутствии легковоспламеняющихся веществ и предметов около оборудования;
 - в отсутствии на видимых элементах оборудования трещин, сколов, вмятин;
 - в отсутствии протечек в системе отопления и горячего водоснабжения.

Уход за электрическим котлом

! Внимание

Все действия по уходу за электрическим котлом нужно выполнять только после его отключения от сети электроснабжения, т.е. в обесточенном состоянии.

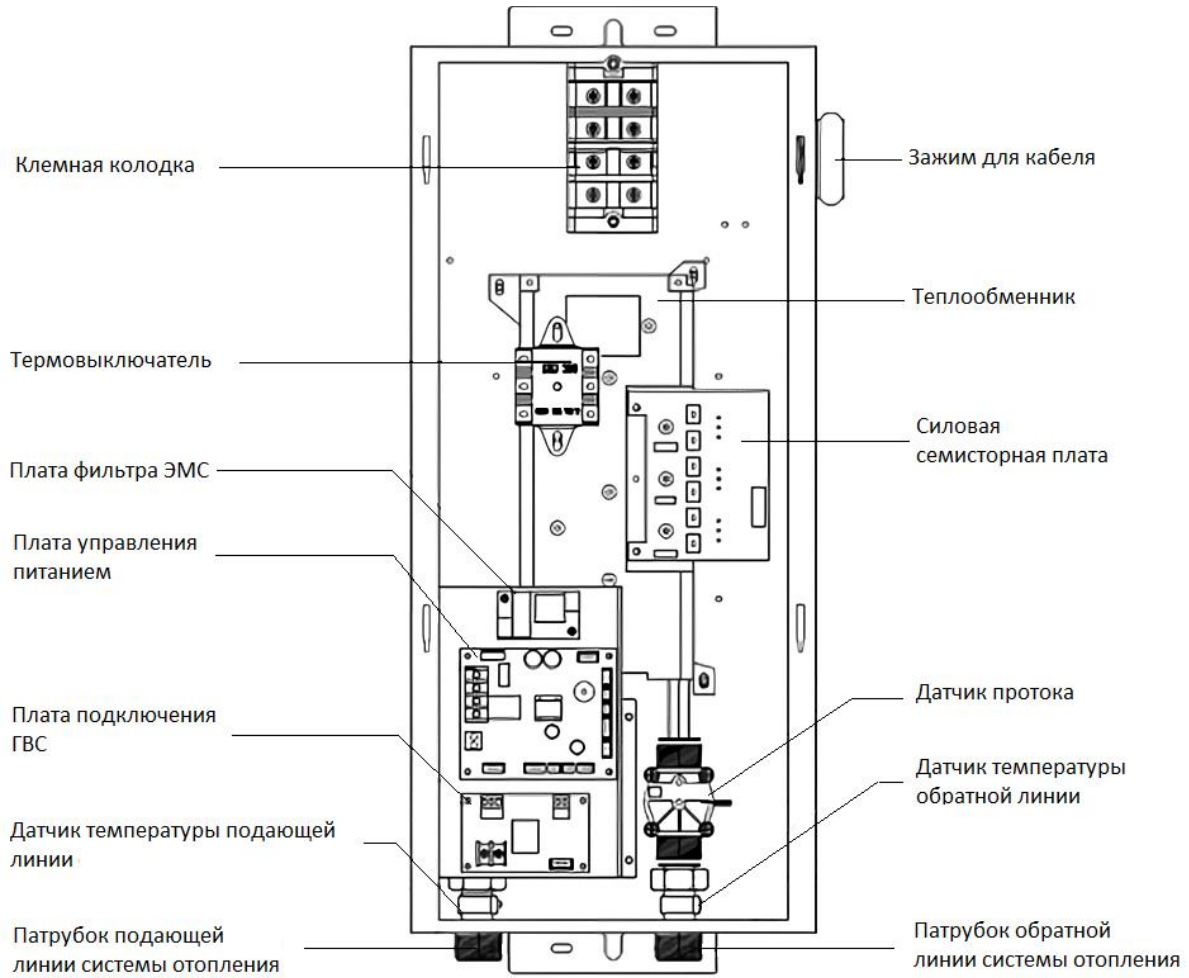
Не прикасайтесь влажными руками или влажной тряпкой к электрическому котлу и электрическому кабелю, подключённому к источнику электроснабжения. Перед началом любых работ с электрическим котлом, его необходимо обесточить, то есть отключить его электропитание.

- Не используйте моющие средства, содержащие абразивные частицы, т.к. они могут повредить покрытие корпуса котла.
- Не используйте для очистки поверхности и наружных панелей моющие средства и спреи, содержащие хлор, ацетон и иные аналогичные вещества, а так же не храните их в одном помещении с оборудованием.
- Для очистки наружных панелей используйте влажную тряпку с жидким мылом, а затем протрите электрический котел сухой мягкой тряпкой.

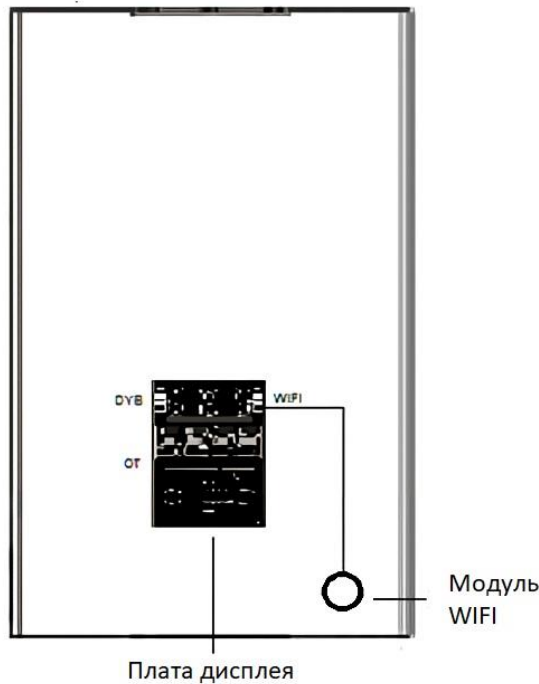
Утилизация и переработка отходов

- Электрический котел и упаковка изготовлены из материалов, пригодных для вторичной переработки, и не относятся к бытовому мусору.
- Утилизация оборудования производится в соответствии с установленным законодательством порядком. Электрический котёл и его части нельзя выбрасывать в обычные мусорные контейнеры.
- Обязанностью пользователя является передача использованного оборудования в специализированные пункты, где производится сбор отходов электрического и электронного оборудования для дальнейшей переработки.

УСТРОЙСТВО КОТЛА TECline

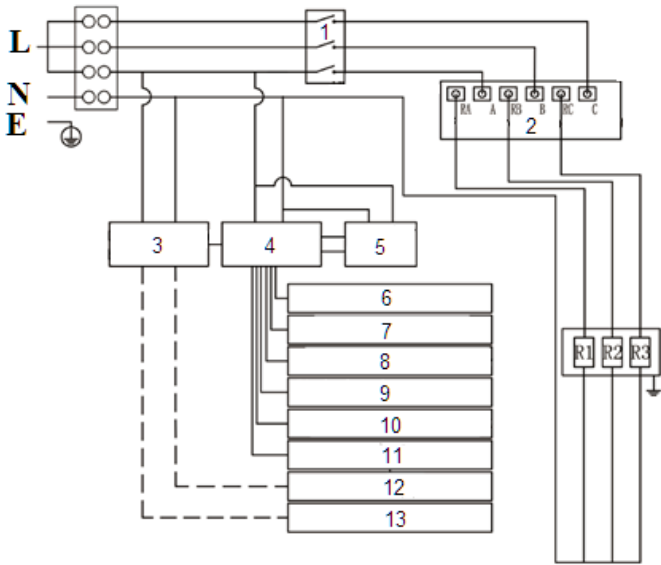


Лицевая панель

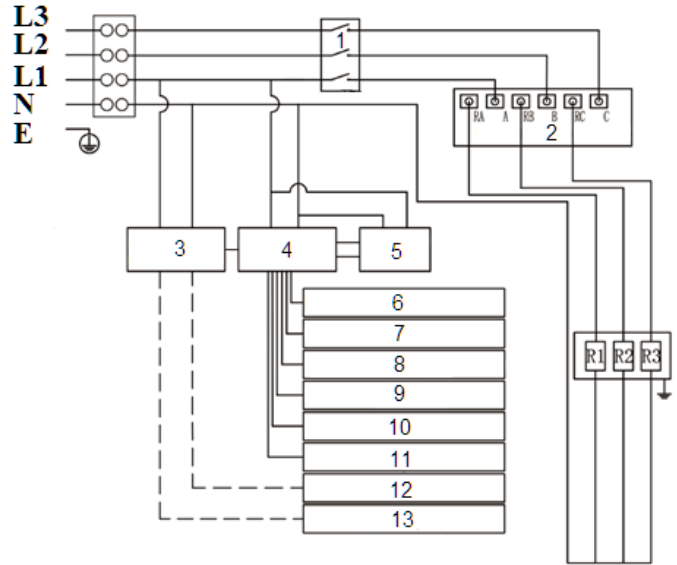


ПРИНЦИПИАЛЬНАЯ ЭЛЕКТРИЧЕСКАЯ СХЕМА

230 В/ 1-фазная модель



400 В/ 3-фазная модель



1. Термовыключатель
2. Силовая симисторная плата
3. Плата подключения ГВС
4. Плата управления питанием
5. Плата фильтра ЭМС
6. Датчик потока
7. Датчик температуры обратной линии

8. Датчик температуры подающей линии
9. Плата дисплея
10. Циркуляционный насос
11. Силовая симисторная плата
12. Трёхходовый клапан
13. Датчик температуры ГВС

ТЕХНИЧЕСКИЕ ХАРАКТЕРИСТИКИ

Модели	BQ05		BQ07		BQ09	
Номинальная мощность (кВт)	5.5		7.5		9.5	
Количество фаз	1	3	1	3	1	3
Напряжение	230 В	400 В	230 В	400 В	230 В	400 В
Номинальный ток (А)	23.9	8.0	32.6	10.9	41.3	13.8
Сечение провода мм ²	3*4	5*2.5	3*6	5*2.5	3*10	5*2.5
Диапазон температуры	30°C - 80°C (в режиме радиаторного отопления)					
	30°C - 60°C (в режиме напольного отопления)					
Макс. температура теплоносителя	80°C					
Диапазон установки разницы температур	5 - 30°C					
Минимальное давление	0.05 МПа					
Рабочее давление	0.1 - 0.15 МПа					
Максимальное давление	0.3 МПа					
Плата подключения трехходового клапана	230В, 0.5А					
Диаметр подключения выходов подающей и обратной линии системы отопления	G3/4"					
Размер изделия	560*248*112мм					

! Внимание

В связи с повышенной нагрузкой на электрические сети в Республике Беларусь настоятельно рекомендуется эксплуатация электрических котлов мощностью более 9 кВт только в 3 фазной сети 400В

Модели	BQ11		BQ13		BQ14	
Номинальная мощность (кВт)	11		13		14.4	
Количество фаз	3					
Напряжение	400 В					
Номинальный ток (А)	47.8	16	56.5	18.8	62.6	20.9
Сечение провода мм ²	3*10	5*2.5	3*10	5*2.5	3*12	5*4
Диапазон температуры	30°C - 80°C (в режиме радиаторного отопления)					
	30°C - 60°C (в режиме напольного отопления)					
Макс. температура теплоносителя	80°C					
Диапазон установки разницы температур	5 - 30°C					
Минимальное давление	0.05 МПа					
Рабочее давление	0.1 - 0.15 МПа					
Максимальное давление	0.3 МПа					
Плата подключения трехходового клапана	230В, 0.5А					
Диаметр подключения выходов подающей и обратной линии системы отопления	G3/4"					
Размер изделия	560*248*112мм					

Модели	BQ316	BQ320
Номинальная мощность (кВт)	16	20
Количество фаз	3	
Напряжение	400 В	
Номинальный ток (А)	23.2	28.4
Сечение провода мм ²	5*4	
Диапазон температуры	30°C - 80°C (в режиме радиаторного отопления)	
	30°C - 60°C (в режиме напольного отопления)	
Макс. температура теплоносителя	80°C	
Диапазон установки разницы температур	5 - 30°C	
Минимальное давление	0.05 МПа	
Рабочее давление	0.1 - 0.15 МПа	
Максимальное давление	0.3 МПа	
Плата подключения трехходового клапана	230В, 0.5А	
Диаметр подключения выходов подающей и обратной линии системы отопления	G3/4"	
Размер изделия	560*248*112мм	

РУКОВОДСТВО ПО МОНТАЖУ

Электрический котел следует устанавливать после проведения в помещении, в котором он монтируется, штукатурных (отделочных) работ и уборки строительной пыли.

Требования к месту установки:

- Монтаж электрического котла допускается исключительно в помещениях.
- Выбирайте место монтажа так, чтобы можно было подвести водопроводные и канализационные трубы.
- Не устанавливайте электрический котел рядом с лестницами, аварийными выходами и кондиционерами.
- Не устанавливайте электрический котел над приборами, использование которых может его повредить.
- Не устанавливайте электрический котел там, где в него может проникнуть вода.
- Не устанавливайте электрический котел в помещениях с повышенной влажностью.
- Не устанавливайте электрический котел в помещениях, подверженных влиянию низких температур.

Последовательность проведения монтажных работ

1. Подвесьте электрический котел в вертикальном положении на крепежные винты, так чтобы патрубки подключения выходов подающей и обратной линии были расположены снизу, сохраняя зазоры от стен и потолка не менее 300 мм.
2. Подключите электрический котел к системе отопления, оснащенной запорно-отсекающей арматурой.
3. Заполните систему отопления очищенной подготовленной водой, чтобы продлить срок службы эксплуатации нагревательных элементов.
4. Удалите воздух из системы отопления.
5. Подключите котел к энергосети.
6. При необходимости подсоедините комнатный термостат в соответствии с инструкцией по эксплуатации, с помощью провода 2 x 0,5-0,75 мм² к клемме на панели управления (вход RP).
7. При необходимости подсоедините наружный датчик температуры в соответствии с инструкцией по эксплуатации, с помощью провода 2 x 0,5-0,75 мм² к клемме на панели управления (вход OT).
8. Подключите и активируйте модуль WiFi к интернету с помощью QR кода (наклейка на модуле).
9. Для возможности приготовления горячей воды подключите к электрическому котлу бойлер косвенного нагрева.
10. После завершения вышеуказанных процедур можно запускать котел.

Монтаж электрического котла

Шаг первый: при помощи ударной дрели просверлите 3 отверстия: 1 верхнее отверстие диаметром Ø8, под ним просверлите 2 отверстия диаметром Ø6, расстояние между этими двумя отверстиями составляет 60 мм, а затем вверните распорный дюбель в отверстия Ø8 и 2 распорных дюбеля в отверстия Ø6, как показано на Рис.1 и Рис.2.



Рис.1

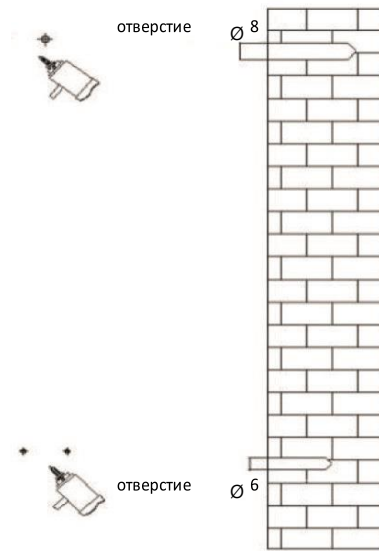


Рис.2

Шаг второй: вверните винт в верхний распорный дюбель, как показано на Рис3.

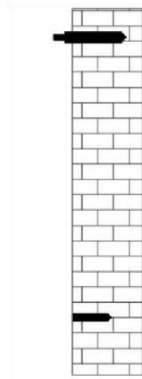
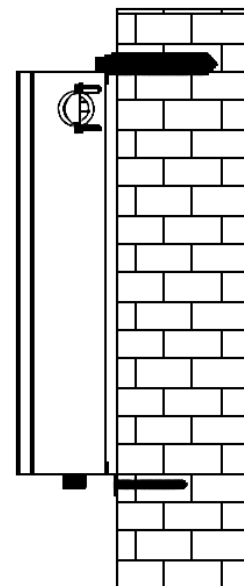
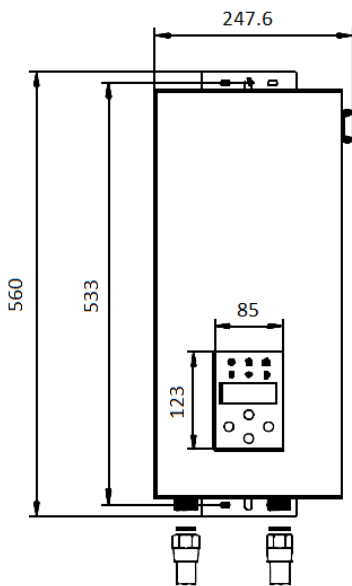


Рис.3

Шаг третий: повесьте котел на закрепленный винт. Затем вверните 2 винта в 2 нижних распорных дюбеля.



Для минимизации возможной микровибрации электрического котла при работе, **рекомендуется** между монтажной планкой (кронштейном) и стеной, а также между котлом и стеной установить амортизирующие проставки (резиновые уплотнительные прокладки).

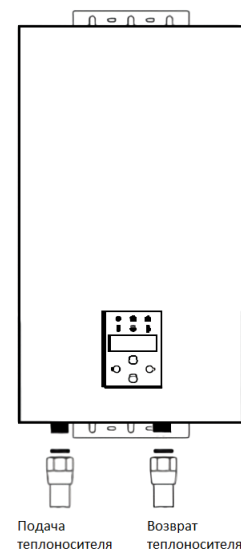
Подключение к системе отопления

Подсоедините патрубки подающей и обратной линии системы отопления к соответствующим соединениям на котле.

Поскольку этот электрический котел открытого типа, для обеспечения центрального отопления к нему необходимо подключить дополнительный расширительный бак, группу безопасности и циркуляционный насос.

Подключите циркуляционный насос к патрубку обратной линии системы отопления. Перед насосом рекомендуется подключить фильтр грубой очистки.

Подключите циркуляционный насос к строенной розетке на правой стороне котла.



Заполнение системы отопления

Для заполнения системы отопления используйте подготовленную воду.

! Внимание

Вода должна соответствовать следующим характеристикам.

Нормируемый показатель	Значение показателя
Растворенный кислород, г/м ³	Не более 0.05
Свободная углекислота, г/м ³	Отсутствует
Значение pH	6-9
Взвешенные вещества, г/м ³	Не более 5.0
Жесткость воды, ммоль/дм ³	<7.0

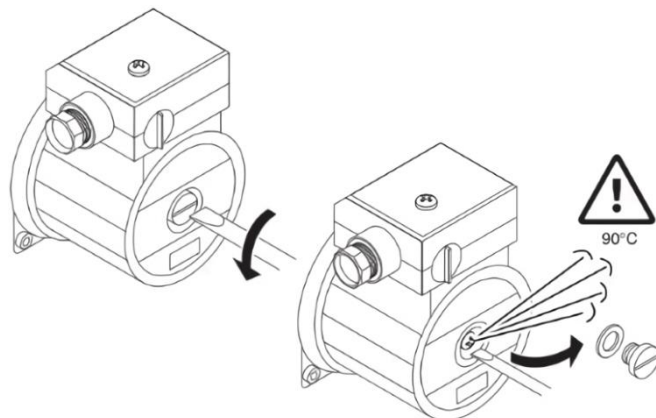
Если вода не соответствует данным параметрам, необходимо предусмотреть дополнительные устройства подготовки воды.

Порядок заполнения системы отопления:

- Откройте автоматический воздухоотводчик.
- Откройте вентиль заполнения системы отопления. Заполняйте систему отопления, пока шкала на манометре не будет равна 1,5 бар.
- Поочередно откройте на радиаторах спускные вентили для сброса воздуха.
- После спуска воздуха из системы отопления давление в системе будет падать, в этом случае снова откройте кран подпитки для заполнения до 1,5 бар.

! Внимание

После заполнения системы отопления перед запуском электрического котла необходимо произвести работы по запуску циркуляционного насоса.



Заклинивание рабочего колеса (крыльчатки) насоса возможно из-за длительного простоя вне отопительного сезона, и одновременного несоблюдения рекомендации по циклическому запуску насоса каждые пару дней, поэтому необходимо восстановить правильное движение рабочего колеса. Для этого, используйте шлицевую отвертку, нажмите и поверните винт против часовой стрелки, расположенный в середине передней панели насоса, пока рабочее колесо насоса не начнет свободно вращаться.

После включения котла оставшийся воздух будет выходить из котла через автоматический воздухоотводчик. В этом случае давление теплоносителя будет падать. При падении давления до 0,5 бар котел автоматически отключится и выдаст код ошибки «низкое давление». В этом случае необходимо произвести подпитку системы отопления.

Давление в системе отопления может падать не только по причине выхода воздуха, но и по причине возможных утечек в системе. Если давление в системе падает часто, необходимо обратиться в сервисную службу.

! Внимание

После завершения операций по заполнению системы отопления водой закройте кран подпитки. Если кран подпитки останется открытым, это вызовет увеличение давления воды в оборудовании, а после превышения отметки 3 бар произойдет автоматическое открытие предохранительного вентиля, и из нижней части котла польется вода.

! Внимание

Производитель допускает использование электрическим котлом TECline (JNOD) в качестве теплоносителя незамерзающих жидкостей (антифризов) в том случае, если изготовитель незамерзающей жидкости гарантирует, что продукция отвечает данному виду использования, не причинит вреда теплообменнику, комплектующим и материалам, использованным в конструкции котла.

При использовании антифриза необходимо, чтобы система отопления соответствовала проекту, в котором учтены теплофизические свойства незамерзающей жидкости, т.к. антифризы имеют отличные характеристики от воды (теплоёмкость, теплопроводность, максимальная рабочая температура, вязкость, расширение жидкости). Данные свойства незамерзающих жидкостей могут привести к снижению производительности оборудования, перегревам, а так же некорректной

работе системы отопления в целом, что в свою очередь может привести к выходу из строя оборудования. Применение антифризов сокращает срок службы котла, особенно нагревательных элементов, а также всей отопительной системы. Также ухудшается теплопередача, и снижается КПД котла.

Возможно повреждение оборудования и потеря гарантии при применении антифризов!

Защитите изделие и по возможности не используйте антифризы.

Если эксплуатация оборудования без средств защиты от замерзания невозможна, то следует выбирать антифриз, разрешенный для использования производителем электрического котла на основе пропиленгликоля, такой, как Antifrogen L.

Применяйте антифриз, указанный изготовителем, но максимальная рекомендованная концентрация составляет 37% (т. е. до -18°C). Более высокая концентрация антифриза ведёт к значительному сокращению срока службы насоса. Выполняйте требования изготовителя антифриза о регулярных проверках его качества и концентрации.

Перед заполнением теплоносителем необходимо тщательно промыть всю отопительную систему.

! Внимание

Для предотвращения попадания взвешенных частиц в котел из системы отопления, необходимо установить на обратной линии фильтр механической очистки. При выходе из строя электрического котла по причине отсутствия фильтра на обратной линии системы отопления, ремонт будет считаться не гарантийным и подлежит к оплате владельцем оборудования в полном объеме.

Слив теплоносителя из системы отопления:

В случае необходимости слива системы отопления необходимо сделать следующее:

1. Обесточьте оборудование.
2. Откройте все вентили на системе отопления, в том числе на радиаторах.
3. Откройте дренажный вентиль, установленный в самой нижней точке системы отопления. Когда манометр покажет нулевое давление воды, закройте дренажный вентиль и остальные вентили.

ПОДКЛЮЧЕНИЕ К ЭЛЕКТРОСЕТИ

При подключении котла к электрической сети работы по его установке и настройке должны производиться с соблюдением требований по технике безопасности при работе с электроприборами. Подключение и настройка должны производиться специально обученными квалифицированными специалистами сервисного центра или специалистами, уполномоченными на проведение таких работ импортёром или производителем.

Перед началом работ ещё раз убедитесь, что параметры сети электроснабжения, к которой будет подключён электрический котел, соответствуют тем параметрам, которые указаны производителем в данном руководстве.

Работа оборудования от электрической сети или иного источника электропитания с параметрами, отличающимися от указанных производителем в данной инструкции, может привести к сбоям в работе котла, к его поломке, а также к сокращению срока службы.

Электрический котел подключается к однофазной или трехфазной сети электроснабжения переменного тока в зависимости от модели оборудования.

Убедитесь в наличии и надёжности заземления! Эксплуатация оборудования без заземления категорически ЗАПРЕЩЕНА!

Подключение электрического котла к сети электроснабжения выполняется гибким силовым трехжильным (однофазная сеть) или пятижильным (трехфазная сеть) кабелем с медными жилами соответствующего сечения (таблица технических характеристик). Прокладка кабеля по открытым конструкциям осуществляется в кабель-каналах, лотках или гофре во избежание механических повреждений.

! Внимание

Требуется применять выключатель нагрузки для безопасного отключения оборудования от энергосети!

Требования к выключателю:

- 1) Выключатель должен иметь разрыв контактов на всех полюсах для условий перенапряжений категории III;**
- 2) Для однофазного подключения, выключатель должен разрывать вместе с фазным проводником нейтральный проводник.**

Перед подключением кабеля очистите внутренние и наружные поверхности корпуса электрического котла от пыли и грязи.

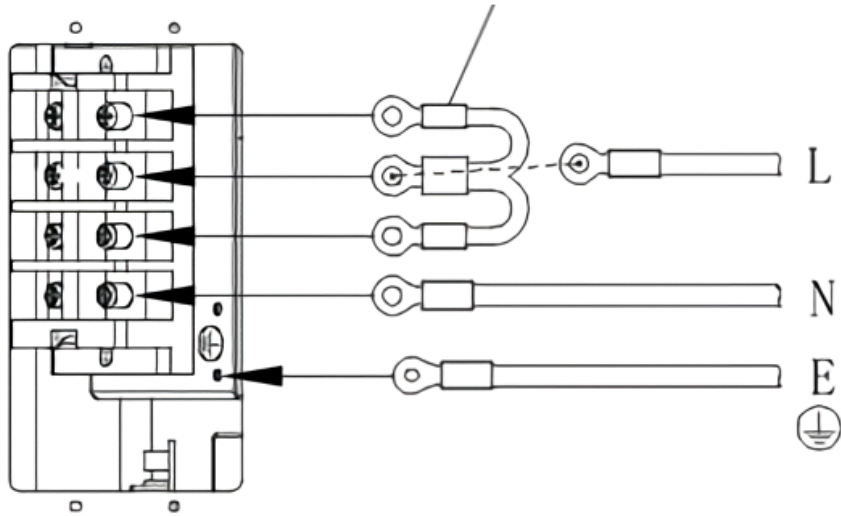
- Кабель питания прокладывается через кабельный ввод в верхней части электрического котла с правой стороны.
- Подключите все жилы кабеля к контактным выводам (клеммной колодке) электрического котла.
- После подключения кабеля к контактным выводам (клеммной колодке) электрического котла необходимо убедиться, что все жилы кабеля плотно затянуты с помощью элементов крепления (гайки, винты).

Подключение электрического котла к сети электроснабжения переменного тока следует проводить через распределительный щит, включающий в себя вводной автоматический выключатель и УЗО. Автоматический выключатель выбирается по току нагрузки через фазу.

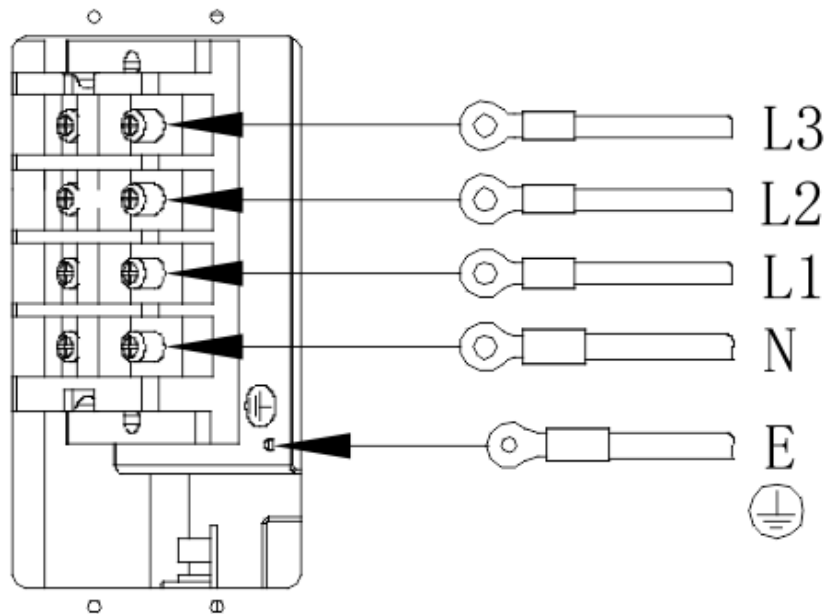
Не подключайте к источнику электропитания оборудования (автоматическому выключателю) другие приёмники (потребители) электрической энергии.

Подключение к однофазной электросети

Этот кабель будет находится в пакете с дополнительными принадлежностями



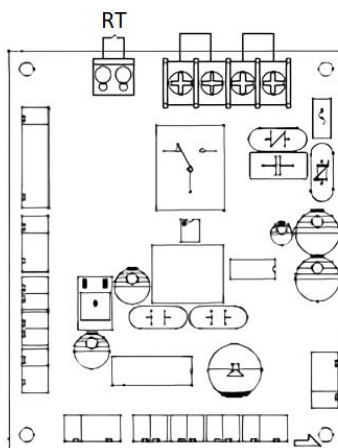
Подключение к трехфазной электросети



ПОДКЛЮЧЕНИЕ КОМНАТНОГО ТЕРМОСТАТА (ОПЦИЯ)

Комнатный термостат (вход RT) - Этот дополнительный элемент отвечает за управление котлом в зависимости от температуры в помещении. Благодаря таким регулировкам система отопления работает со стабильными параметрами.

Установите датчик комнатной температуры в жилом помещении здания (например, в гостиной), вдали от обогревателей, окон, дверей и линий связи.



Главная плата управления

ПОДКЛЮЧЕНИЕ НАРУЖНОГО ДАТЧИКА ТЕМПЕРАТУРЫ (ОПЦИЯ)

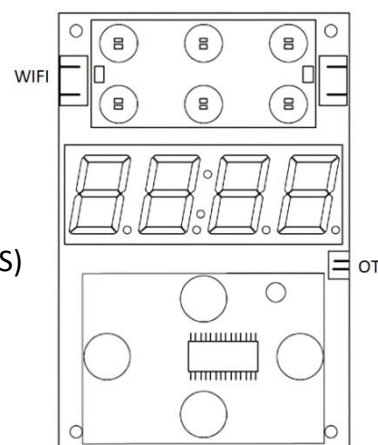
Датчик температуры наружного воздуха (вход OT) - проводка датчика температуры должна быть как можно короче. Не размещайте проводку близко к кабелю питания и не допускайте скручивания с другими проводами. Устанавливайте датчик температуры наружного воздуха в тени, на северном или северо-западном фасаде здания, вдали от окон и вентиляторов.

ПОДКЛЮЧЕНИЕ WIFI (ОПЦИЯ)

WBR1 — это встроенный модуль Wi-Fi и Bluetooth с низким энергопотреблением.

Особенности:

- Тактовая частота: 100 МГц
- Рабочее напряжение: от 3,0 до 3,6 В.
- Возможность подключения по Wi-Fi и Bluetooth (802.11b)
- Каналы с 1 по 13 для ЕС/Китай
- Поддержка Bluetooth с низким энергопотреблением 4.2
- Поддержка режимов безопасности WEP/WPA/WPA2/WPA2 PSK (AES)
- Выходная мощность до +20 дБм в режиме 802.11b
- Поддержка функций SmartConfig для устройств Android и iOS.
- Встроенная антенна на печатной плате
- Рабочая температура: от -20°C до +85°C



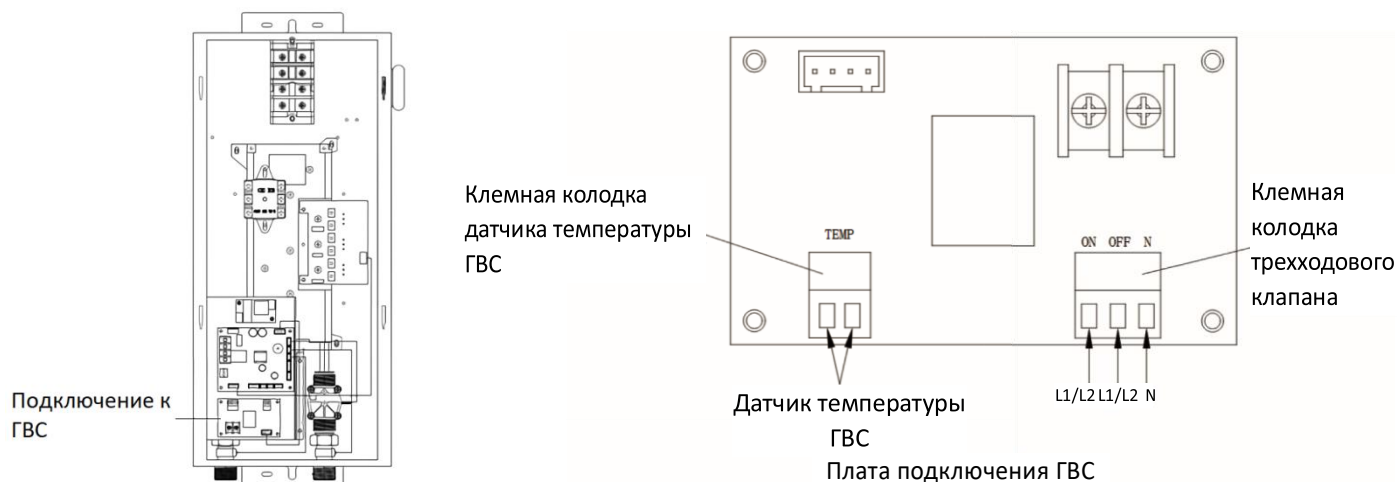
Плата дисплея

ФУНКЦИЯ ГВС

Котел может обеспечивать приготовление горячей воды, при подключении бака косвенного нагрева (бойлера).

Переключение работы котла с нагрева системы отопления на нагрев бойлера осуществляется с помощью трехходового переключающего клапана с приводом.

В меню котла имеется настройка для режима работы 3-ходового клапана, который зависит от температуры воды в баке косвенного нагрева (бойлере). Температура воды в бойлере измеряется с помощью датчика температуры. Датчик температуры является терморезистором с отрицательным температурным коэффициентом сопротивления (NTC).



! Внимание

Извлеките из платы клеммные колодки датчика температуры и трехходового клапана.

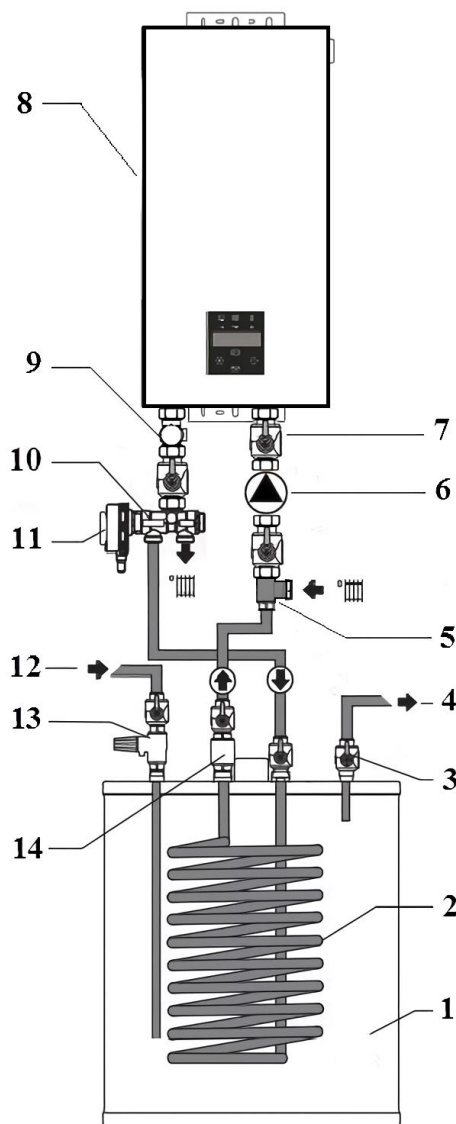
Присоедините провода к соответствующим клеммным колодкам в соответствии с приведенными выше инструкциями, затем вновь установите клеммные колодки в плату.

Если электрический трехходовой клапан перемещается в обратном направлении, поменяйте местами соответствующие провода L1/L2.

СХЕМА ПОДКЛЮЧЕНИЯ ГВС

- 1 Бойлер косвенного нагрева
- 2 Теплообменник бойлера косвенного нагрева
- 3 Отсечной кран
- 4 Вывод горячей воды
- 5 Тройник
- 6 Циркуляционный насос
- 7 Отсечной кран
- 8 Электрический котел
- 9 Предохранительный клапан на 3 бар
- 10 Трёхходовой клапан
- 11 Привод трёхходового клапана
- 12 Поддача холодной воды
- 13 Предохранительный клапан с обратным клапаном
- 14 Обратный клапан (должен быть установлен в направлении циркуляции теплоносителя)

Комплект подключения бойлера косвенного нагрева



! Внимание

Для корректной работы котла пригласите на пуско-наладочные работы специалиста авторизованного сервисного центра. Самостоятельный ввод котла в эксплуатацию может привести к выходу оборудования из строя.

РУКОВОДСТВО ПО ЭКСПЛУАТАЦИИ





Описание индикации платы дисплея



Значки и индикаторы

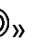
№.	Символ	Описание
1		Режим настройки температуры отопления.
2		Режим настройки разницы температур теплоносителя. Автоматический выход через 10 секунд при отсутствии активности
3		Режим настройки температуры в бойлере (ГВС). Автоматический выход через 10 секунд при отсутствии активности
4		Индикация работы нагревательных ТЭНов.
5		Индикация включения циркуляционного насоса
6		Клавиша Включение/ Выключение котла
7		Клавиша увеличения
8		Клавиша уменьшения
9		Клавиша Меню/Выбора
10		Индикация режима WiFi


Описание функциональных сенсорных клавиш

Название	Рабочее состояние	Тип касания	Функции
 ВКЛ/ВЫКЛ	Режим «Ожидание»	Коснитесь и удерживайте	Нажмите и удерживайте 2 секунды для включения/выключения
	Режим настройки	Одно касание	Вернуться в предыдущее меню
	Состояние неисправности	Нажмите и удерживайте	Коснитесь и удерживайте 5 секунд для выключения и сброса
	При включённом питании, переход из режима «Без настройки» и задание рабочих температур	Одно касание	При каждом нажатии температура нагрева увеличивается на 1 °С.
	Коснитесь и удерживайте	Коснитесь и удерживайте	Температура установки отопления продолжает увеличиваться
	Настройка системных параметров или состояние настройки режима	Одно касание	Каждое нажатие увеличивает параметр
	Настройка режима меню	Одно касание	Переключение настроек
	При включённом питании, переход из режима «Без настройки» и задание рабочих температур	Одно касание	При каждом нажатии температура нагрева снижается на 1 °С.
	Коснитесь и удерживайте	Коснитесь и удерживайте	Температура настройки нагрева продолжает снижаться
	Настройка системных параметров или состояние настройки режима	Одно касание	Каждое нажатие уменьшает параметр
	Настройка режима меню	Одно касание	Переключение настроек
	Состояние выключенного питания	Коснитесь и удерживайте	Нажмите и удерживайте 3 секунды, чтобы войти в режим настройки ЕЕР
	Питание включено, режим «Без настройки»	Одно касание	Переключение выборов режимов ввода желаемых температур
	Настройка режимов меню	Одно касание	Ввод настроек

ИНСТРУКЦИЯ ПО ФУНКЦИОНАЛУ И ЭКСПЛУАТАЦИИ

Включение электрического котла

Операция «Включение / Выключение»: В состоянии «Питание отключено», то есть в режиме ожидания, коснитесь «» и удерживайте в течении 2 секунд, чтобы запустить электрический котел.

В рабочем состоянии при нажатии кнопки «» и удерживании в течении 2 секунд котел выключится.

Работа во включенном состоянии

Режим работы «Отопление»:

- 1- При включенном питании индикация «» всегда будет гореть;

- 2- В рабочем состоянии отображается температура теплоносителя на выходе из электрического котла. Нажмите функциональную клавишу «**+**» или «**-**», чтобы войти в режим настройки температуры, затем нажмите клавишу «**+**» или «**-**» чтобы установить желаемую температуру теплоносителя для системы отопления;
- 3- В рабочем состоянии или режиме настройки желаемой температуры отопления однократным нажатием функциональной клавиши «**M**», чтобы переключиться в режим настройки разницы температур, затем нажмите клавишу «**+**» или «**-**» чтобы установить разницу температур.
- 4- Однократное нажатие функциональной клавиши «**M**» циклически выбирает режимы между настройкой желаемой температуры теплоносителя на выходе из котла и настройкой разницы температур.
- 5- Если в течение 3 секунд не будет нажата любая клавиша, котел автоматически сохранит настройку и выйдет в основное меню.

Режим «Нагрева внешнего бойлера ГВС» (если вы выбрали режим «Только отопление», игнорируйте это действие):

- 1- При включенном питании всегда горит индикация режима «Нагрев внешнего бойлера» «**⌚**»;
- 2- В рабочем состоянии отображается температура теплоносителя на выходе из котла. Нажмите функциональную клавишу «**+**» или «**-**», чтобы войти в режим настройки температуры внешнего бойлера ГВС, а затем снова нажмите клавишу «**+**» или «**-**», чтобы отрегулировать желаемую температуру воды в бойлере ГВС;
- 3- Во включенном состоянии при однократном нажатии функциональной клавиши «**M**», на дисплее отобразится действительная измеренная температура воды в баке бойлера ГВС.
- 4- Если в течение 3 секунд не будет нажата любая клавиша, котел автоматически сохранит настройку и выйдет в основное меню.

Режим автоматического переключения (Если вы выбрали режим «Только отопление», игнорируйте это действие):

- 1- В этом состоянии котел автоматически определит, нужно ли нагревать бойлер ГВС. Если температура воды в бойлере будет ниже желаемой, то котел включится в режиме нагрева внешнего бойлера ГВС (символ «**⌚**» всегда будет гореть, а символ «**⌚**» будет мигать), в противном случае котел перейдет в режим нагрева отопления (символы «**⌚**» и «**⌚**» всегда горят);
- 2- В рабочем состоянии отображается температура теплоносителя на выходе из отопительного прибора. Нажмите кнопку «**+**» или «**-**», чтобы войти в режим настройки желаемой температуры теплоносителя в системе отопления, а затем снова нажмите кнопку «**+**» или «**-**» чтобы отрегулировать температуру теплоносителя для отопления.
- 3- В рабочем состоянии или в режиме настройки температуры на выходе котла, однократно нажмите функциональную клавишу «**M**» чтобы переключиться в режим настройки разницы температур, затем нажмите клавишу «**+**» или «**-**», чтобы установить желаемую разницу температур.
- 4- В режиме настройки разницы температур, нажмите функциональную клавишу «**M**», чтобы отобразить температуру воды в баке бойлера ГВС (символ отопления «**⌚**» погаснет, символ ГВС «**⌚**» будет гореть постоянно), а затем нажмите клавишу «**+**» или «**-**» чтобы установить температуру воды в бойлере ГВС.
- 5- Однократное нажатие функциональной клавиши «**M**» циклически выбирает режимы настройки между настройкой температуры теплоносителя на выходе и настройкой разницы температур;
- 6- Если в течение 3 секунд не будет нажата любая клавиша, котел автоматически сохранит

настройку и выйдет в основное меню.

Переключение различных рабочих режимов между режимом «Только отопление», «Нагрев только внешнего бойлера ГВС» и режимом автоматического переключения.

Электрический котел может быть подключен к бойлеру косвенного нагрева, для подачи горячей воды. В то время как котел подключен к бойлеру косвенного нагрева, режим работы может быть переключен на **Режим одиночного нагрева, Режим внешнего водонагревателя ГВС** или **Режим автоматического переключения**, режим настройки по умолчанию - **Режим одиночного нагрева**: Если котел не подключен к внешнему водонагревателю, по умолчанию используется **Режим одиночного нагрева** без опций.

В выключенном режиме нажмите «**M**» и удерживайте в течение 3 секунд, система войдет в меню пароля EEP PP, и нажмите клавишу «**⊖**» чтобы войти в меню настройки параметров "PPOA", и нажмите клавишу «**M**» чтобы переключить подменю "DS", а затем нажмите клавишу «**⊕**» или «**⊖**» в подменю для настройки параметра (**00** указывает на режим одиночного нагрева, **01** указывает на режим внешнего водонагревателя ГВС, а **02** указывает на режим автоматического переключения), после настройки нажмите «**⏻**» для быстрого сохранения и выхода из настройки.

При переключении в другой режим загорится соответствующий значок.

Значок индикатора, представляющий рабочий режим, показан ниже.

Выберите одиночный режим нагрева, загорится значок «**🏠**»;

Выберите режим внешнего водонагревателя ГВС, и загорится значок «**🌊**»;

Выберите режим автоматического переключения, одновременно загорятся значки «**🏠**» и «**🌊**»;

При выполнении вышеуказанных операций значок будет гореть в течение 3 секунд, а затем автоматически погаснет, что означает, что выбор режима работы подтвержден.

Примечание: В режиме автоматического переключения, когда емкостной водонагреватель ГВС работает, значок ГВС «**🌊**» будет мигать.

Функция автоматической дезинфекции (если вы выбрали режим «только отопление», игнорируйте это действие)

В режиме «Нагрева внешнего бойлера ГВС», или в режиме автоматического переключения, если котел был включен в течение одной недели, или после выключения от сети, и повторного включения котла, котел запустит программу дезинфекции бака бойлера ГВС. В режиме дезинфекции символ «**🌊**» будет гореть синим цветом. При однократном нажатии клавиши «**⏻**» - ручная отмена режима.

Как только температура воды в бойлере достигает 65°C, насос продолжит работать в течение одной минуты. После завершения программы дезинфекции котел перейдет в обычный режим работы.

Подключение к сети Wi-Fi

В режиме ожидания нажмите и удерживайте «**⊖**». Символ «**📶**» начнет мигать, это означает, что котел перешел в режим сопряжения сети Wi-Fi. После сопряжения нажмите «**⏻**», чтобы сохранить параметры и выйти из настройки.

Вход в сервисный режим EEP PP

В режиме ожидания нажмите клавишу «**M**» и удерживайте в течение 3 секунд, после чего

система перейдет в меню паролей EEP PP. Введите сервисный код и нажмите клавишу «**M**», чтобы войти в меню настройки параметров. Нажимая клавишу «**M**», чтобы переключаться в подменю, а затем нажмите клавиши «**+**» или «**-**» в подменю, чтобы настроить параметр, для быстрого сохранения параметров нажмите клавишу «**☺**».

УСТРАНЕНИЕ НЕИСПРАВНОСТЕЙ

Код ошибки	Анализ причины	Решение
E1	<ul style="list-style-type: none"> A. Неплотное соединение между датчиком температуры воды на выходе из системы отопления и главным пультом управления. B. Неисправность датчика температуры на выходе из системы отопления, обрыв цепи или короткое замыкание. 	<ul style="list-style-type: none"> A. Закрепите соединительный провод B. Замените датчик температуры. C. Обратитесь в авторизованный сервисный центр или к продавцу
E2	<ul style="list-style-type: none"> A. Ослабленное соединение между датчиком температуры обратной линии системы отопления и главным пультом управления. B. Неисправность датчика температуры обратной линии системы отопления, обрыв цепи или короткое замыкание 	<ul style="list-style-type: none"> A. Закрепите соединительный провод. B. Замените датчик температуры. C. Обратитесь в авторизованный сервисный центр или к продавцу
E3, E4	<ul style="list-style-type: none"> A. Сопротивление датчика температуры на выходе является некорректным. B. Резистор был разомкнут из-за сухого нагрева, температура нагревательной воды ≥ 95 °C. 	<ul style="list-style-type: none"> A. Замените датчик температуры на выходе, если вода не нагревается, но показывает E3. B. Замените резистор, если он был разомкнут.
E5	<ul style="list-style-type: none"> A. Слабое соединение между расходомером и главной платой управления. B. Рабочее колесо насоса было заблокировано или насос вышел из строя C. Неисправность расходомера. D. Система завоздушена или засорен фильтр 	<ul style="list-style-type: none"> A. Закрепите соединительный провод. B. Восстановите правильное движение рабочего колеса насоса или замените его. C. Замените расходомер. D. Удалите воздух из труб или очистите фильтр.
EA	<ul style="list-style-type: none"> A. Напряжение питания основной платы $\geq 290 \pm 10$ В 	<ul style="list-style-type: none"> A. Убедитесь, что напряжение питания $= 220 \pm 10$ В, а нулевой провод подключён.
Ec (Доступно только в режиме ГВС)	<ul style="list-style-type: none"> A. Ослабленное соединение между датчиком температуры и платой ГВС. B. Неисправность датчика температуры, который соединен с бойлером ГВС или буферным баком. 	<ul style="list-style-type: none"> A. Закрепите соединительный провод. B. Замените датчик температуры.
Ed (Доступно только в режиме ГВС)	<ul style="list-style-type: none"> A. Сопротивление датчика температуры некорректно, температура воды в бойлере ГВС или буферном баке ≥ 95 °C 	<ul style="list-style-type: none"> A. Замените датчик температуры.
EE	<ul style="list-style-type: none"> A. Отказ датчика температуры наружной температуры 	<ul style="list-style-type: none"> A. Проверить подключение датчика наружной температуры

СЕРВИСНОЕ МЕНЮ (ДЛЯ СПЕЦИАЛИСТА)

Код	Индикация	Описание	Диапазон регулирования	Настройка по умолчанию
A5			00-FF	
	db	Выбор модели оборудования	2: Одноконтурный котел с подключение внешнего бойлера косвенного нагрева 6: Одноконтурный котел с подключение внешнего бойлера косвенного нагрева и с подключением датчика наружного воздуха	
	Fd	Неизменяемый параметр		23
	FI	Активация модуля Wifi	0: Выключение 1: Включение	0
0A			00-FF	
	CH	Установка гистерезиса	5-30	15
	PU	Установка максимальной мощности	1: 33% 2: 67% 3: 100%	3
	OU	Режим нагрева	0: Экономичный режим 1: Комфортный режим	1
	DS	Выбор режима работы для одноконтурных котлов	0: Режим работы только на отопление 1: Режим работы только на ГВС 2: Режим автоматического переключения	2
	tP	Расчетная температура в помещении (при db=6)	18-25	23
	CF	Выбор индикации	C: индикация по Цельсию. F: индикация по Фаренгейту	C
bE			00-FF	
	At, SI	Неизменяемый параметр		0
	St	Неизменяемый параметр		1
	tC	Активация комнатного регулятора (RT)	0: Выключено 1: Включено	0
	dn	Вид отопления	0: Радиаторное отопление +30°C~+80°C 1: Напольное отопление +30°C~+60°C	0
	Sb	Режим работы насоса	0: Прерывистое 1: Постоянное	0
	Ot	Активация уличного датчика температуры Ot (при db=6)	0: Работа с датчиком 1: Работа без датчика	1
F8		Сброс на заводские настройки	00-FF	

ТЕХНИЧЕСКОЕ И СЕРВИСНОЕ ОБСЛУЖИВАНИЕ

Владельцу электрического котла торговой марки TECline (JNOD), рекомендуется заключить договор с авторизованным сервисным центром, для ввода в эксплуатацию и ежегодного технического обслуживания оборудования.

Техническое обслуживание электрического котла рекомендуется проводить ежегодно, после окончания отопительного сезона.

! Внимание

Потребителю рекомендуется перед проведением технического обслуживания котла, проверить систему отопления на предмет загрязнения, и в случае загрязнения самостоятельно промыть её.

! Внимание

Электрическое оборудование находится под напряжением!

Операции по техническому и сервисному обслуживанию, необходимо выполнять только после полного отключения электрического котла от электрической сети и системы водоснабжения! Должны быть закрыты все запорные краны перед котлом, а сам котёл должен быть обесточен.

Необходимо принять меры против повторного включения. Подождите минимум 3 минуты, пока конденсаторы не разрядятся. Ещё раз проверьте отсутствие напряжения.

! Внимание

Поврежденный кабель питания опасен для жизни и может стать причиной поражения электрическим током. В случае повреждения, его ремонт или замена должны выполняться только квалифицированным персоналом!

При техническом обслуживании электрического котла выполняются следующие работы:

- Проверка функционирования котла, и проверка технических параметров.
- Проверка напряжения в сети электроснабжения и его параметры.
- Проверка целостности контура заземления и наличие заземления.
- Проверка на наличие паразитического потенциала на корпусе электрического котла.
- Проверка целостности проводки и коммутирующих устройств внутри котла, и при необходимости подтяжка винтовых клемм и всех контактных соединений.
- Проверка циркуляционного насоса на предмет заклинивания и загрязнения.
- Проверка работоспособности датчиков, контактной системы и регуляторов температуры.
- Проверка герметичности гидравлической системы контура отопления электрического котла.
- Проверка и чистка фильтров-грязевиков, установленных на входе в электрический котел, и на обратной линии системы отопления.
- Проверка и тестирование устройств: автоматического развоздушника (колпачок на развоздушнике должен быть выкручен!) предохранительного клапана сброса давления, 3-ходового переключающего клапана. Все устройства безопасности должны работать без сбоев.
- Проверка давления на входе расширительного бака. Давление должно быть на 0,3 бар ниже, чем давление в системе отопления. При необходимости его нужно увеличить.
- Проверка температуры нагрева и давление теплоносителя, при работе электрического котла в режиме нагрева отопления.
- Проверка работы электрического котла в режиме нагрева отопления (температура, давление). Давление должно быть в диапазоне 1,3-1,5 бар.

- Проверка датчиков температуры на соответствие их показаний установленным температурам нагрева теплоносителя
- Проверка работы электрического котла в режиме нагрева воды в бойлере для системы ГВС (температура, давление).

Необходимо устранить все обнаруженные во время проведения технического обслуживания неисправности!

При ремонте и техническом обслуживании электрического котла необходимо применять только оригинальные запасные части или запчасти других производителей, разрешенные заводом-изготовителем котла. За ущерб, вызванный применением неоригинальных деталей и узлов, завод-изготовитель ответственности не несет.

Всегда используйте новые уплотнения.

Работы, связанные с техническим обслуживанием электрического котла, не являются гарантийными обязательствами завода изготовителя и производятся за счёт владельца котла.

ГАРАНТИЙНЫЕ ОБЯЗАТЕЛЬСТВА

Уважаемый покупатель!

Гарантийные условия и обязательства указаны в прилагаемом гарантийном талоне.

Данный талон устанавливает гарантийную ответственность только на изделия под торговой маркой TECline (JNOD) в объёме, предусмотренном Законом Республики Беларусь «О защите прав потребителей». Гарантия на электрический котел действует в течение 36 месяцев со дня покупки.

Покупатель имеет право на бесплатный ремонт при соблюдении условий транспортировки, хранения и эксплуатации оборудования.

Условия гарантии: Гарантия действительна при наличии заполненного гарантийного талона, в котором указаны дата продажи электрического котла, наименование и печать организации-продавца, наименование и печать сервисной организации, подпись покупателя, что он ознакомлен и согласен с условиями гарантии.

Ограничение ответственности: Завод - изготовитель несёт ответственность только за работу самого электрического котла, и не берёт на себя ответственность за качество его установки, монтажа, сервиса и т. д.

Производитель снимает с себя ответственность за возможный вред, прямо или косвенно нанесенный его продукцией людям, домашним животным и имуществу в случае, если это произошло в результате несоблюдения правил и условий установки и эксплуатации изделия, неосторожных или умышленных действий потребителя или третьих лиц.

Вся ответственность за использование оборудования возлагается на пользователя.

Настоящая гарантия недействительна в случаях:

1. Утери гарантийного талона или его неправильного заполнения;
2. Наличия исправлений в гарантийном талоне, несоответствия серийных номеров изделия номерам, указанным в гарантийном талоне;
3. Отсутствия в гарантийном талоне записи о подсоединении электрического котла к электросети и вводе в эксплуатацию;
4. Отсутствия заводской маркировочной таблички (наклейки) на котле.
5. Наличия механических повреждений (разрушения или повреждения корпуса котла, обрыва или замыкания проводов и т.д.), вызванных неправильной эксплуатацией, транспортировкой, хранением, воздействием агрессивной среды, высоких температур;

6. Нарушения правил хранения, транспортировки, установки, монтажа, эксплуатации и технического обслуживания оборудования, указанных в инструкции по установке и эксплуатации, и в гарантийном талоне;
7. Самостоятельного ремонта, демонтажа, замены комплектующих и составных частей, повлекших нарушение работоспособности оборудования;
8. Установки деталей, узлов и запчастей других производителей, не разрешенных заводом-изготовителем котла;
9. Неисправности, возникшей по причине неправильного подключения к сети, либо вследствие недопустимого разового или систематического изменения параметров сети электроснабжения, и отсутствия заземления электрооборудования;
10. Проведения работ по монтажу, ремонту, вводу в эксплуатацию технического обслуживанию электрооборудования оборудования лицами, не уполномоченными на это производителем или импортёром, и не имеющими соответствующего разрешения на проведение данного вида работ;
11. Повреждения оборудования, вызванного замерзанием теплоносителя;
12. Нарушения условий эксплуатации и использование оборудования не по назначению;
13. Повреждения оборудования или ухудшения работы оборудования по причине образования накипи в деталях и узлах оборудования;
14. Повреждения оборудования, вызванных попаданием внутрь оборудования посторонних предметов, веществ, жидкостей, пыли, животных и насекомых;
15. Повреждения оборудования, вызванного действием непреодолимой силы (пожара, наводнения, аварии, природной катастрофы и т.п.);
16. Производитель вправе без предупреждения производить обновление программного обеспечения на сервере, что может приводить к кратковременному сбою в работе модуля WiFi и не является гарантийным случаем.

Претензии к качеству оборудования

Претензии к качеству электрического котла торговой маркой TECline (JNOD) могут быть предъявлены в течение гарантийного срока. Неисправное оборудование, вышедшее из строя по вине производителя, в течение гарантийного срока ремонтируется бесплатно.

В случае необоснованности претензии затраты на диагностику и экспертизу электрического котла оплачиваются Покупателем!

При предъявлении претензий к качеству изделия, покупатель должен представить следующие документы:

1. Заявление в произвольной форме, в котором указываются:

- название организации или Ф.И.О. покупателя;
- фактический адрес покупателя и контактный телефон;
- название и адрес организации, производившей монтаж;
- адрес установки изделия;
- краткое описание дефекта;

2. Документ, подтверждающий покупку изделия (накладная, квитанция, чек).