

Код ДКПП	<u>25.21.11</u>
Код ОКПД2	<u>25.21.11.110</u>

РАДИАТОРЫ ОТОПИТЕЛЬНЫЕ ЧУГУННЫЕ
МС-140 М1 300-1,2

РУКОВОДСТВО ПО ЭКСПЛУАТАЦИИ
17.123.00/002 РЭ

Настоящий документ является «Руководством по эксплуатации» и «Паспортом» на радиаторы отопительные чугунные МС-140 М1 300-1,2, выпускаемые согласно ГОСТ 31311-2005 и чертежа 17.123.00/002 СБ.

Радиаторы отопительные чугунные предназначенные для эксплуатации в системах водяного отопления зданий и сооружений различного назначения.

1. ОСНОВНЫЕ СВЕДЕНИЯ ОБ ИЗДЕЛИИ

- 1.1. Наименование: радиатор отопительный чугунный.
- 1.2. Условное обозначение: Радиатор чугунный МС-140 М1 300-1,2-7, где 7 – количество секций радиатора.
- 1.3. Наименование завода изготовителя: ПАО «Луганский литейно-механический завод»; 91055, г. Луганск, ул. Ленина 195.

2. ОСНОВНЫЕ ТЕХНИЧЕСКИЕ ДАННЫЕ

- 2.1. Тип радиатора – секционный двухканальный.
- 2.2. Значение удельной массы – 39,62 кг/кВт.
- 2.3. Номенклатурный шаг – 0,106 кВт.
- 2.4. Вид теплоносителя – вода или водяной пар:
 - максимальное рабочее избыточное давление – 1,2 МПа (12 кгс/см²);
 - максимальная температура теплоносителя – 403 К (130°С).
- 2.5. Радиатор и секции должны быть испытаны пробным давлением 1,8 МПа (18 кгс/см²).
- 2.6. Расстояние между центрами ниппельных отверстий – 300±0,5 мм.
- 2.7. Резьба ниппельного отверстия – G 1 1/4-В.
- 2.8. Согласно чертежу 17.123.00/002 СБ радиаторы собираются от 2 до 7 секций.
- 2.9. Точность отливок – 11т-0-0-9 ГОСТ Р 53464-2009 (ГОСТ 26645-85).
- 2.10. Материал секций радиатора и пробок – серый чугун (СЧ10 ГОСТ 1412), материал ниппелей ковкий чугун (КЧ 30-6Ф ГОСТ 1215), сталь марок 08кп, 08пс по ГОСТ 1050.
- 2.11. Прокладки, применяемые при сборке радиатора, изготовлены из материалов, обеспечивающих герметичность соединений при температуре теплоносителя до 403 К (130°С).
- 2.12. Наружная поверхность радиаторов должна быть окрашена термостойкими лакокрасочными материалами, обеспечивающими противокоррозионную защиту металла радиаторов. Качество покраски не ниже IV кл. по ГОСТ 9.032.

Остальные технические данные приведены на Рисунке 1 и в Таблице 1.

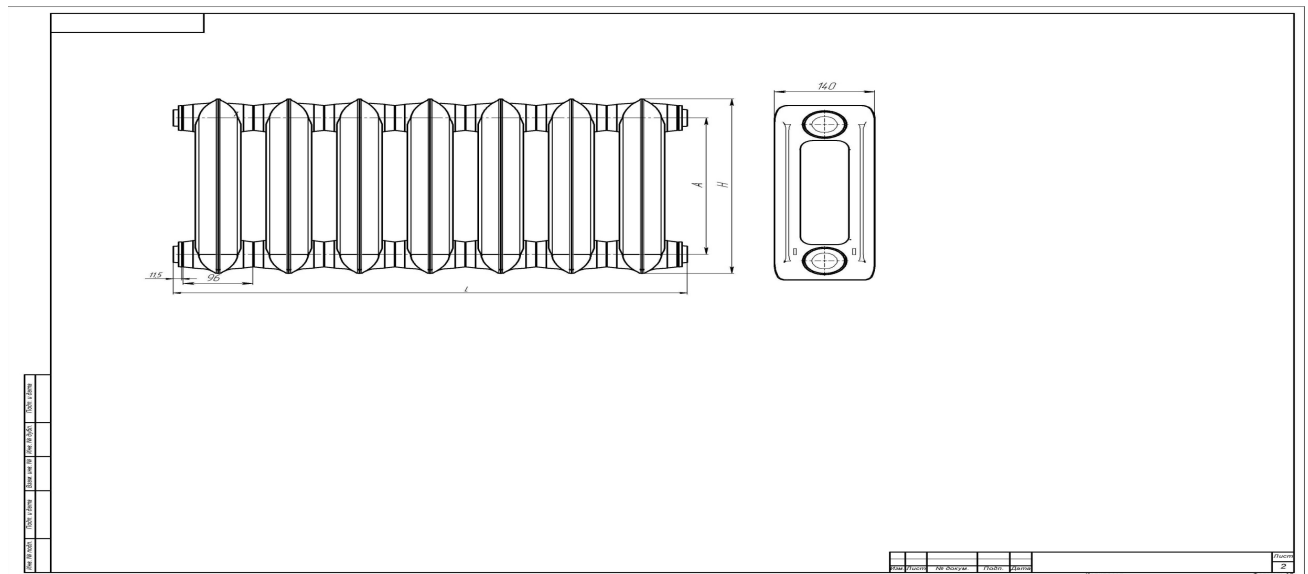


Рисунок 1 – Радиатор отопительный МС-140 М1 300-1,2

Таблица 1 – Технические данные радиаторов отопительных чугунных

Обозначение	Количество, шт			Расчетный номин.тепл. поток, кВт	Ем кос ть, л	А, мм	L, мм	Н, мм	М а с с а, к г
	С е к ц и й	Н и п п е л е й	П р о к л а д о к л я н и п п.						
17.123.00/002СБ	7	12	12	0,742	7,77	300	705	388	31,0
-01	6	10	10	0,636	6,66	300	608	388	26,7
-02	5	8	8	0,530	5,55	300	511	388	22,3
-03	4	6	6	0,424	4,44	300	414	388	18,0
-04	3	4	4	0,318	3,33	300	317	388	13,6
-05	2	2	2	0,212	2,22	300	220	388	9,3

3. КОМПЛЕКТ ПОСТАВКИ

Комплект поставки приведен в таблице 2.

Таблица 2 – Комплектность

Обозначение	Наименование	Количество, шт.					Примечание
		Секций	Ниппелей	Прокладок	Пробок глухих	Пробок проходных	
17.123.00/002 СБ	Радиатор отопительный чугунный	7	1	1	2	2	
-01		6	1	1			
-02		5	8	1			
-03		4	6	1			
-04		3	4	8			
-05		2	2	6			
17.123.00/002 РЭ	Руководство по эксплуатации						

Каждый радиатор комплектуется двумя глухими и двумя проходными пробками с отверстием G 1/2-В. По требованию заказчика в проходных пробках вместо резьбы G1/2-В могут быть выполнена резьба G3/4-В.

4. УПАКОВКА, ТРАНСПОРТИРОВАНИЕ И ХРАНЕНИЕ

- 4.1. Радиаторы отопительные чугунные пакетируются в транспортные пакеты. Количество радиаторов в одном транспортном пакете 18-ть 7-ти секционных радиаторов и два 4-х секционных радиатора.
- 4.2. Радиаторы, пробки и ниппели перевозят всеми видами транспорта в соответствии с правилами перевозки грузов, действующими на транспорте данного вида.
Транспортирование по железной дороге в крытых вагонах повагонными или мелкими отправлениями – транспортными пакетами.
Схема размещения и крепления радиаторов при транспортировке в крытых железнодорожных вагонах должна соответствовать ГОСТ 22235, Правилам перевозки грузов и Техническим условиям погрузки и крепления грузов, и утверждена в установленном порядке.
Транспортирование радиаторов в части воздействия климатических факторов – по группе Ж2 ГОСТ 15150.
- 4.3. При транспортировании радиаторов в труднодоступные районы тара и упаковка в соответствии ГОСТ 15846.
- 4.4. Транспортная маркировка грузовых мест по ГОСТ 14192.
- 4.5. Радиаторы следует хранить уложенными в штабеля высотой не более 1.5 м или пакетами, но не более двух пакетов по высоте.
- 4.6. Хранение радиаторов по группе Ж2 ГОСТ 15150 на складах поставщика и потребителя.

5. УКАЗАНИЯ ПО МОНТАЖУ И ЭКСПЛУАТАЦИИ

- 5.1. Монтаж отопительных радиаторов в системах отопления должны производить организации, имеющие Лицензию на выполнение данных работ.
- 5.2. Ввиду тонкостенности радиаторных секций категорически запрещается подвергать радиаторы ударным нагрузкам.
- 5.3. Вследствие толчков при транспортировке, возможно ослабление ниппельных соединений, поэтому, перед установкой радиаторов необходимо произвести гидроиспытание и в местах обнаружения течи подтянуть ниппели.
- 5.4. Монтаж радиаторов должен осуществляться по технологии, обеспечивающей их работоспособность и герметичность соединений в соответствии со строительными нормами и правилами, утвержденными в установленном порядке.
- 5.5. При перегруппировке радиаторов должны применяться прокладочные материалы, обеспечивающие герметичность соединений, с последующим испытанием на герметичность.
- 5.6. Радиаторы должны быть постоянно заполнены водой, как в отопительный, так и в межотопительный периоды. Слив теплоносителя из систем отопления допускается только в аварийных случаях на срок, минимально необходимый для устранения аварии, но не более 15 дней в течение года.
- 5.7. Возникновение гидроудара в системе отопления не допускается.
- 5.8. Для обеспечения максимальной теплоотдачи радиатор должен быть установлен на расстоянии минимум 3 см от стены, 10 см от верхней поверхности, при установке в нише или при наличии полок, и 12 см от пола.

- 5.9. При монтаже необходимо проверить герметичность соединения секций радиатора с проходными и глухими пробками, применяемые прокладочные материалы должны обеспечивать герметичность соединений.
- 5.10. Пробку затягивать с усилием 6-8 кгс/м.

6. ГАРАНТИИ ИЗГОТОВИТЕЛЯ.

- 6.1. Завод-изготовитель гарантирует соответствие радиатора требованиям ГОСТ 31311-2005 при соблюдении условий транспортирования, хранения, монтажа и эксплуатации.
- 6.2. Гарантийный срок эксплуатации радиаторов 2 года со дня ввода отопительного прибора в эксплуатацию или продажи в пределах гарантийного срока хранения.
- 6.3. Гарантийный срок хранения 3 года со дня отгрузки радиаторов со склада изготовителя.

7. СВИДЕТЕЛЬСТВО О ПРИЕМКЕ

НАИМЕНОВАНИЕ ИЗДЕЛИЯ

ОБОЗНАЧЕНИЕ

ЗАВОДСКОЙ НОМЕР

изготовлен и принят в соответствии с обязательными требованиями государственных стандартов, действующей технической документации и признан годным для эксплуатации.

Начальник ОТК

МП _____

Личная подпись

Расшифровка подписи

Линия отреза при поставке на экспорт

Руководитель
предприятия

Обозначение документа по которому
производится поставка

МП _____

Личная подпись

Расшифровка подписи

год, месяц, число

Заказчик
(при наличии)

МП _____

Личная подпись

Расшифровка подписи

Год, месяц, число

